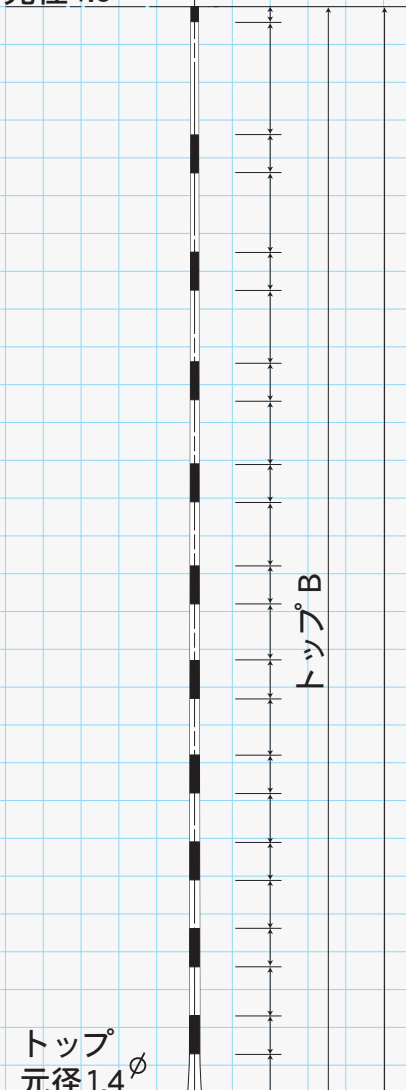
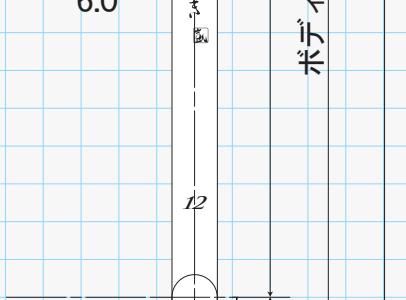


トップ
先径1.0 ϕ

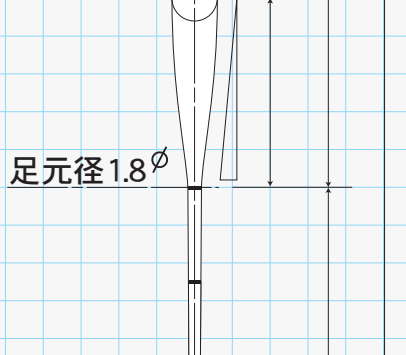


トップ
元径1.4 ϕ

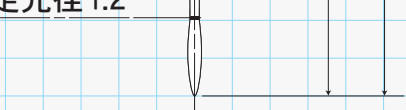
ボディ径
6.0 ϕ



足元径1.8 ϕ



足先径1.2 ϕ



トップ B

ボディ C

足 D

全長 A